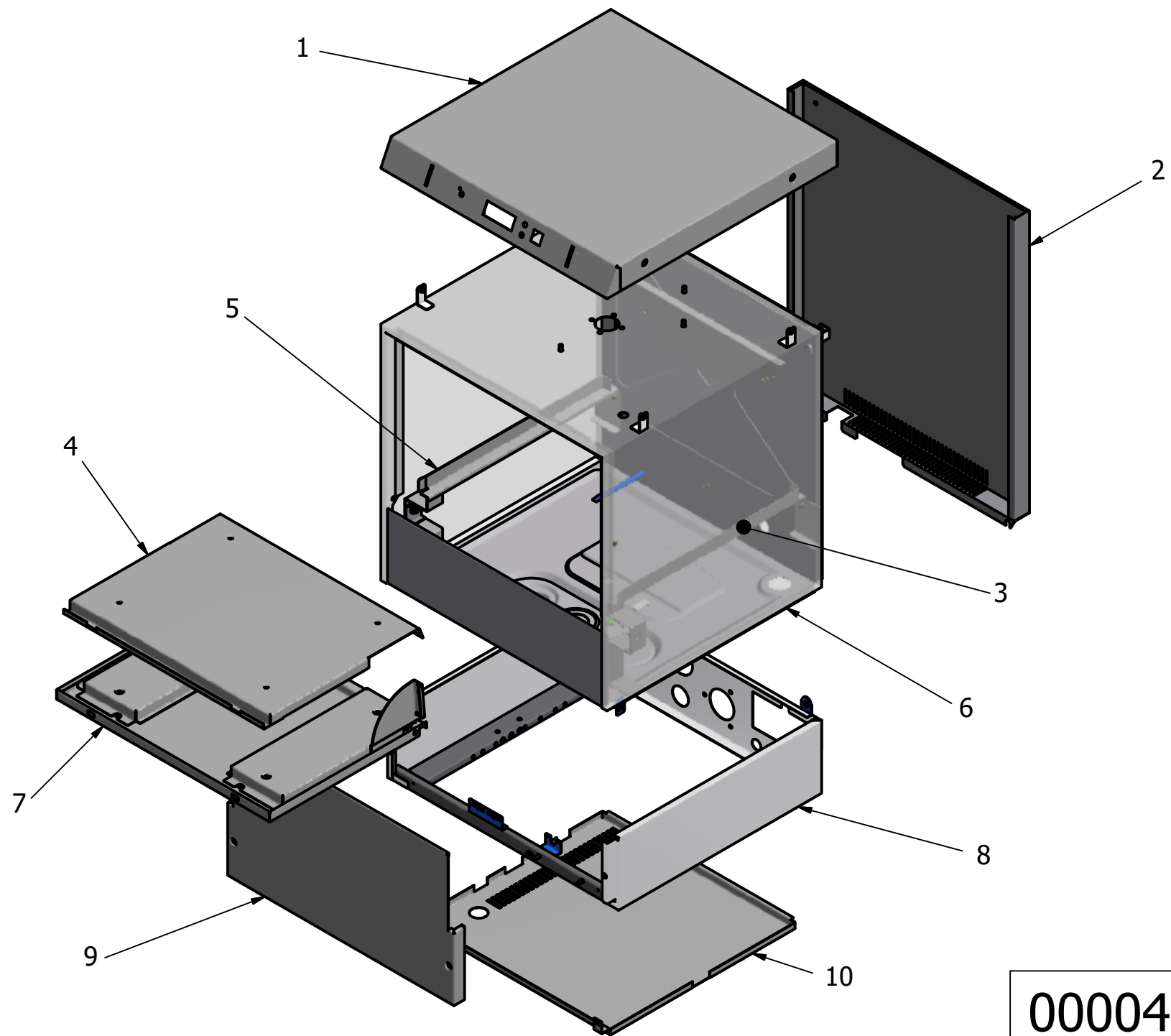


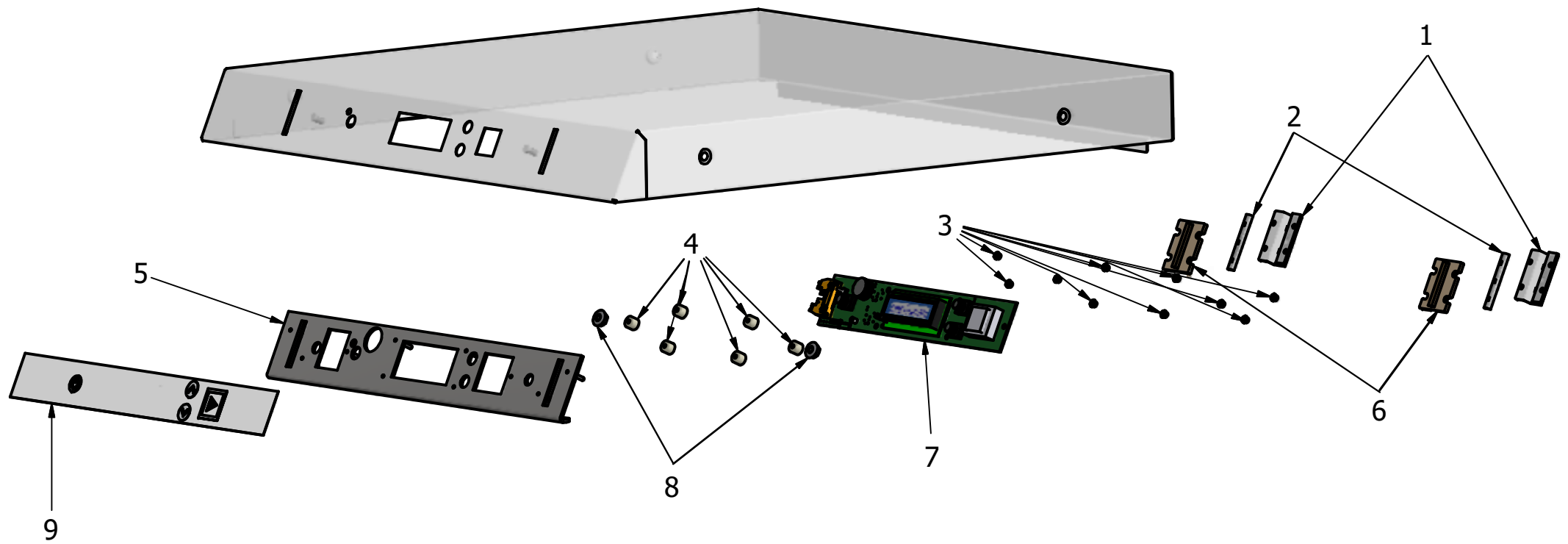
FlexiClean 60



00004.100.001

Artikel zur Explosionszeichnung 00004.100.001

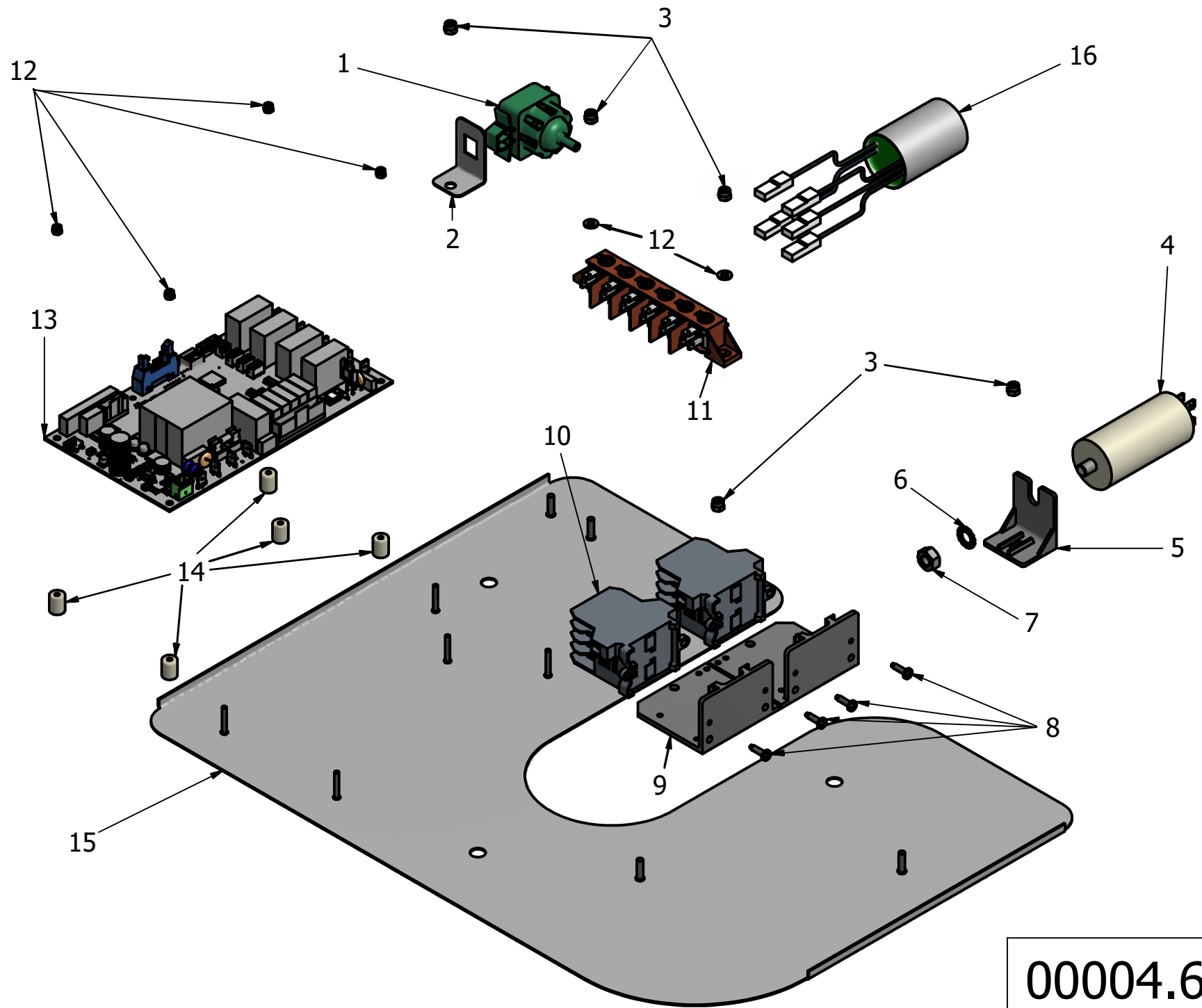
Pos.	Artikel	Nummer	Bezeichnung	Bemerkung	Nettopreis
1	F3027	GMPS5PR3F	Deckel // Cover	60	220,00 €
2	F3026	GMPP5PR5	Rückwand // Back panel	60	52,00 €
3	F3024	GMGC5SXINT	rechte Korbführungsschiene // Basket rail, right	60	102,62 €
4	F3021	GMC0P05MPR3	Innenverkleidung Tür // Inside door sheet	60	95,00 €
5	F3023	GMGC5DXINT	linke Korbführungsschiene // Basket rail, left	60	102,62 €
6	F3060	GMVA5PR3AB	Korpus (Spülraum) // Corpus	60	755,00 €
7	F3025	GMP05MPR3CP	Tür // Door front	60	240,00 €
8	F3061	GMBA5PR5	Untergestell // Underframe	60	225,00 €
9	F3022	GMCR5PR3	Serviceklappe // Service flap	60	85,00 €
10	F3020	GMBAPR5F50	Bodenplatte // Bottom plate	60	95,00 €



00024.104.003

Artikel zur Explosionszeichnung 00024.104.003

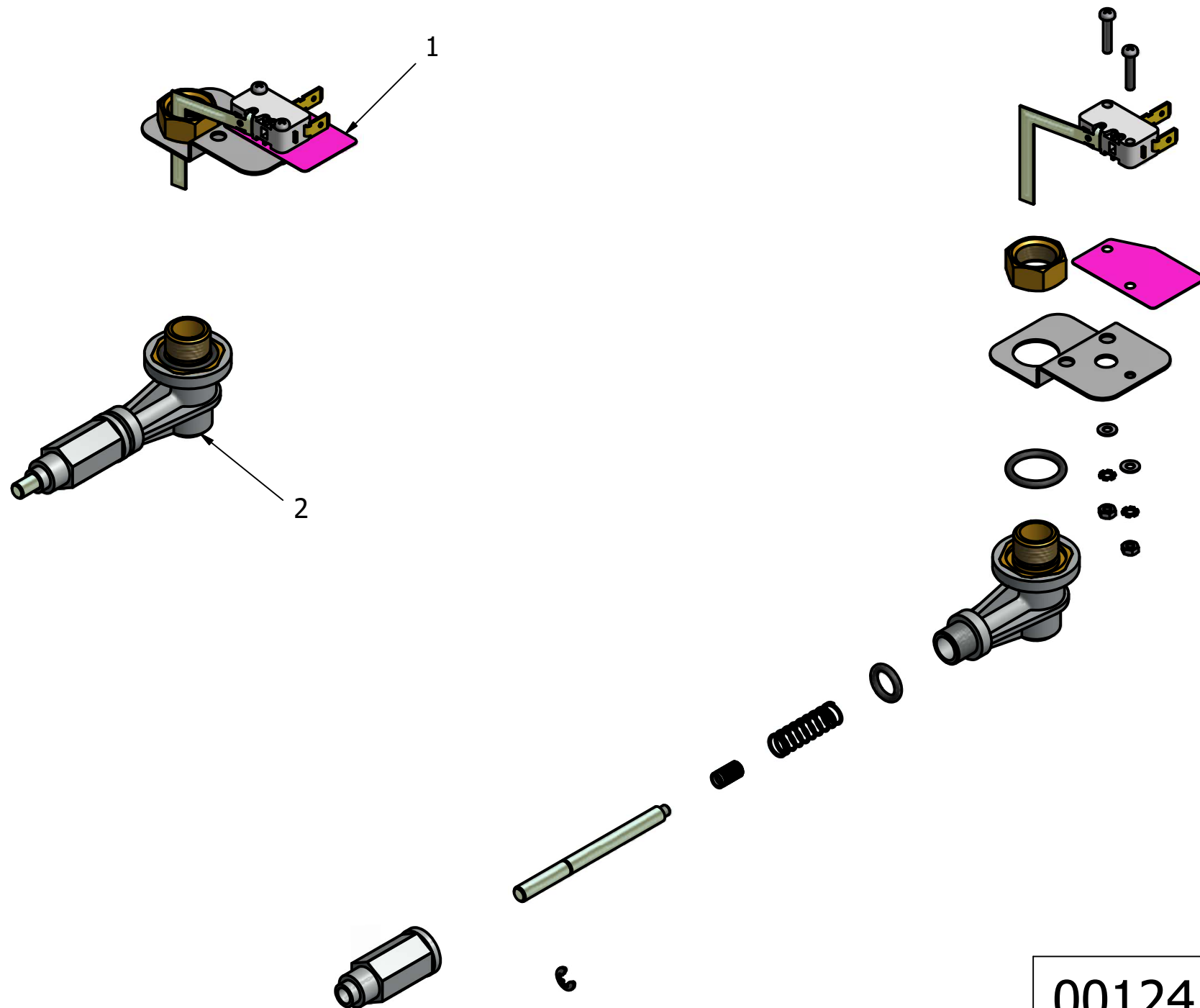
Pos.	Artikel	Nummer	Bezeichnung	Bemerkung	Nettopreis
1	F1148	CE0FLEDH20	Halter Blende LED // Holder LED	47 / 60	2,50 €
2	F1032	CELEDH20	LED Träger Blende mit Kabel// LED light with cabel	47 / 60	32,00 €
3	F1125	VDAB3BI	Mutter M3 // Lock nut M3	47 / 60	1,00 €
4	F1028	CEDPEF	Buchse Bedienfeld // Socket control panel	47 / 60	2,60 €
5	F1???	GMPSSDF	Bedienfeldträger // Motherboard holder	47 / 60	€
6	F1055	CEVLEDH20	Blende Streifen (LED) // LED frontpanel	47 / 60	8,60 €
7	F1050	CESDF50 (GTS)	Bedienfeld bis 2019 // Elektronik card for display, until 2019	47 / 60	175,00 €
7	F1140	CESDF4050SDGTS	Bedienfeld ab 2019 // Elektronik card for display, from 2019	47 / 60	175,00 €
8	F1121	VD6FLI	Mutter M6 // Nut M6	47 / 60	1,75 €
9	F1018	AM0TSF20	Bedienfeldfolie // Operation panel foil	47 / 60	28,00 €



00004.601.003

Artikel zur Explosionszeichnung 00004.601.003

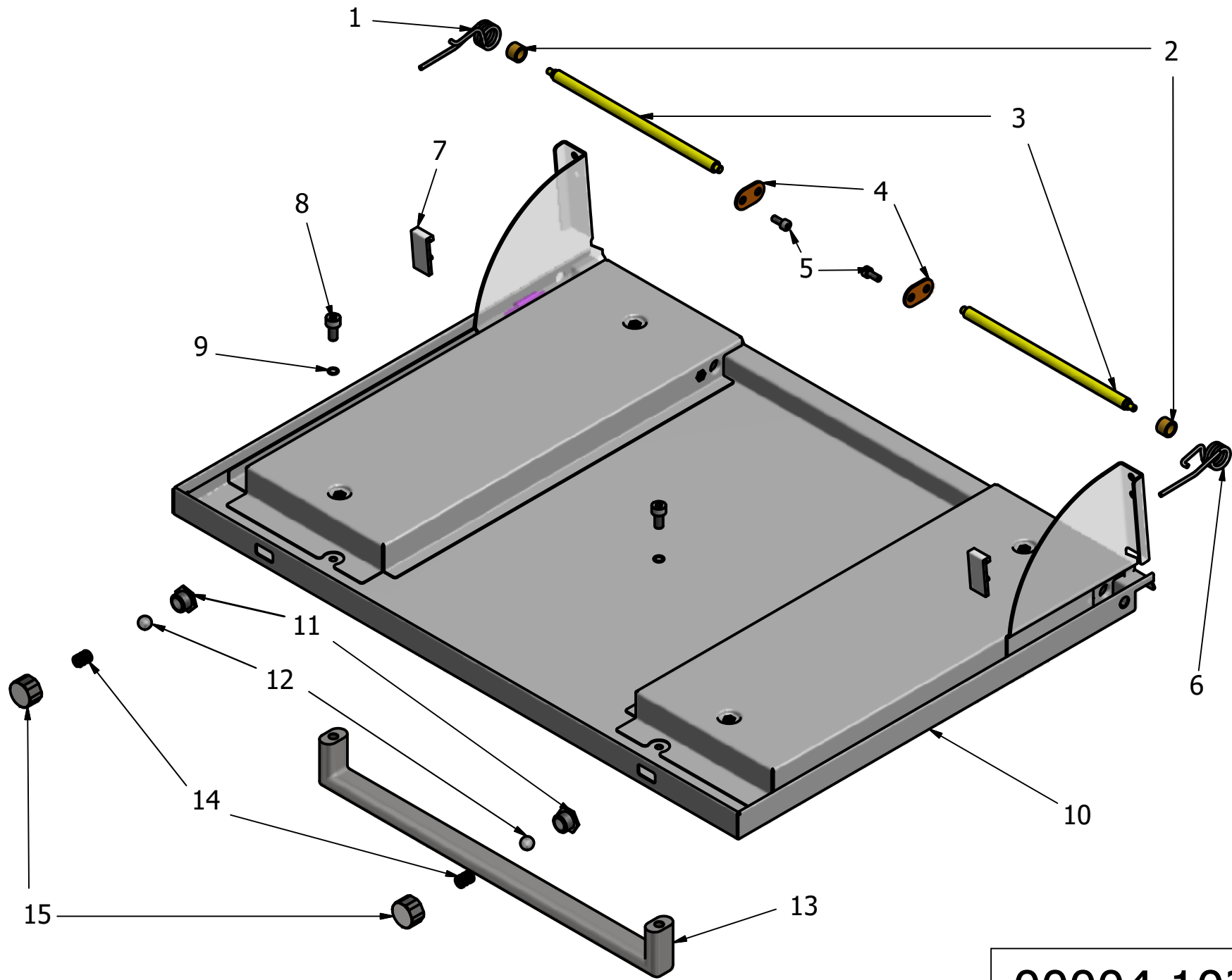
Pos.	Artikel	Nummer	Bezeichnung	Bemerkung	Nettopreis
1	F1045	CEPRELAPS764	Niveautransmitter Tank // Level transmitter tank	47 / 60	38,00 €
2	F1016	AM0SQPEL	Halter Niveauregler // Holder pressure transmitter	47 / 60	12,00 €
3	F1126	VDAB4I	Mutter // Nut	47 / 60	1,00 €
4	F1024	CECN12	Kondensator 12,5 μ F // Capacitor	47 / 60	9,91 €
5	F1012	AM05SQFC	Halter Kondensator // Bracket for capacitor	47 / 60	2,16 €
6	F1132	VR8Z	U-Scheibe // Washer	47 / 60	1,00 €
7	F1124	VD8Z	Mutter // Nut	47 / 60	1,00 €
8	F1137	VVA3913I	Schrauben // Self tapping screw 3,9 x 13	47 / 60	0,26 €
9	F1013	AM05SQTL2	Halter Schütz // Double contactor bracket	47 / 60	8,84 €
10	F1027	CECTF	Siemens Schütz // 4-p contactor (3NO, 1 NC) 3 TG	47 / 60	46,10 €
11	F1033	CEM0S3F	Klemmschiene // 6-way terminal block	47 / 60	6,44 €
12	F1125	VDAB3BI	Mutter // Lock nut M3	47 / 60	1,00 €
13	F1051	CESEMFC	Steuerplatine bis 2019 // Elektronik card , until 2019	47 / 60	230,00 €
13	F1141	CESEMFCSDGTS	Steuerplatine ab 2019 // Elektronik card , from 2019	47 / 60	230,00 €
14	F1029	CEDPEM	Buchse Steuerplatine // Spacer keyboard, MAGIG 35	47 / 60	1,06 €
15	F1026	CEPCE4F	Elektrostatische Matte // Connection plate	47 / 60	80,00 €
16	F1146	CEFA3F	Kondensator // Capacitor	47 / 60	23,00 €



00124.602.000

Artikel zur Explosionszeichnung 00124.602.000

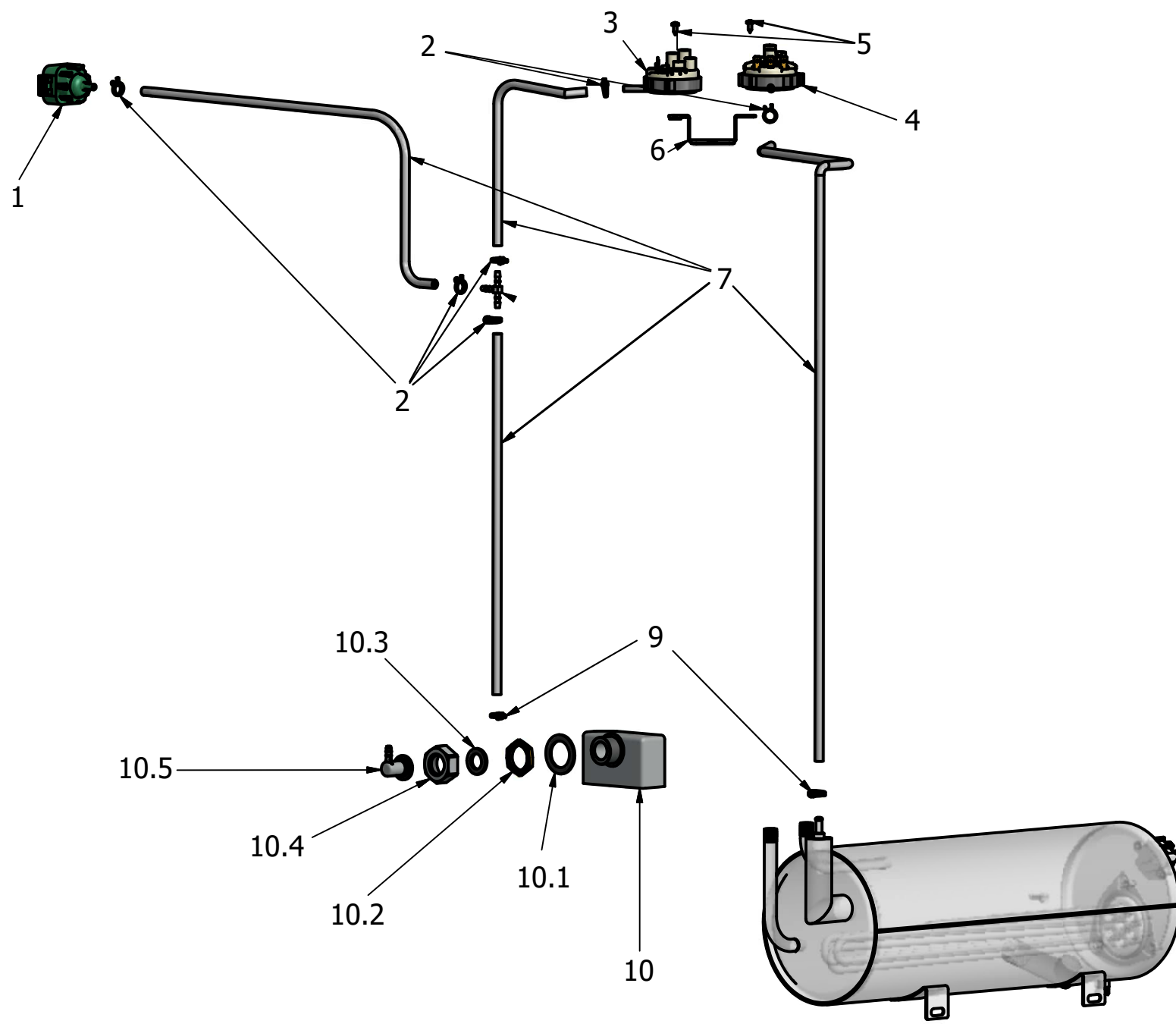
Pos.	Artikel	Nummer	Bezeichnung	Bemerkung	Nettopreis
1	F1035	CEMP12CSC	Kit Microschalter Tür // Kit door micro switch	47 / 60	15,16 €
1.1	F1034	CEMP12CS	Microschalter // Door micro switch	47 / 60	8,96 €
1.2	F1149	VVTC316I	Schraube // Screw	47 / 60	1,00 €
1.3	F1058	D038A	Mutter // Brass nut 3/8, 20 x 10	47 / 60	3,22 €
1.4	F1031	CEISOMPNT	Kunststoffplättchen // Insulation for door micro switch	47 / 60	0,72 €
1.5	F1036	CEMP13CS	Träger Microschalter // Bracket for door switch	47 / 60	3,42 €
1.6	F1133	VRGB3I	U-Scheibe // Flat washer 3 x 9	47 / 60	0,08 €
1.7	F1129	VR3I	Federscheibe // Spring washer	47 / 60	1,00 €
1.8	F1118	VD3I	Mutter // Nut	47 / 60	1,00 €
2	F1041	CEMP23BGR	Kit Buchse Türschalter // Kit rifle micro switch	47 / 60	2,90 €
2.1	F1104	OR122	O – Ring // O - ring	47 / 60	0,18 €
2.2	F1037	CEMP18BGR	Buchse Türschalter // Door plunger elbow, grey	47 / 60	10,70 €
2.3	F1106	OR4036	O - Ring	47 / 60	1,00 €
2.4	F1038	CEMP20	Feder // Door plunger nspring	47 / 60	0,36 €
2.5	F1043	CEMPPIBGR	Druckkupplung // Push rod end cap, grey	47 / 60	1,30 €
2.6	F1039	CEMP21	Achse // Push rod	47 / 60	6,48 €
2.7	F1040	CEMP22	Sprengring // Door circlip D4 mm	47 / 60	0,60 €
2.8	F1042	CEMP23BGR	Endkappe Buchse // End cap socket	47 / 60	2,90 €



00004.103.000

Artikel zur Explosionszeichnung 00004.103.000

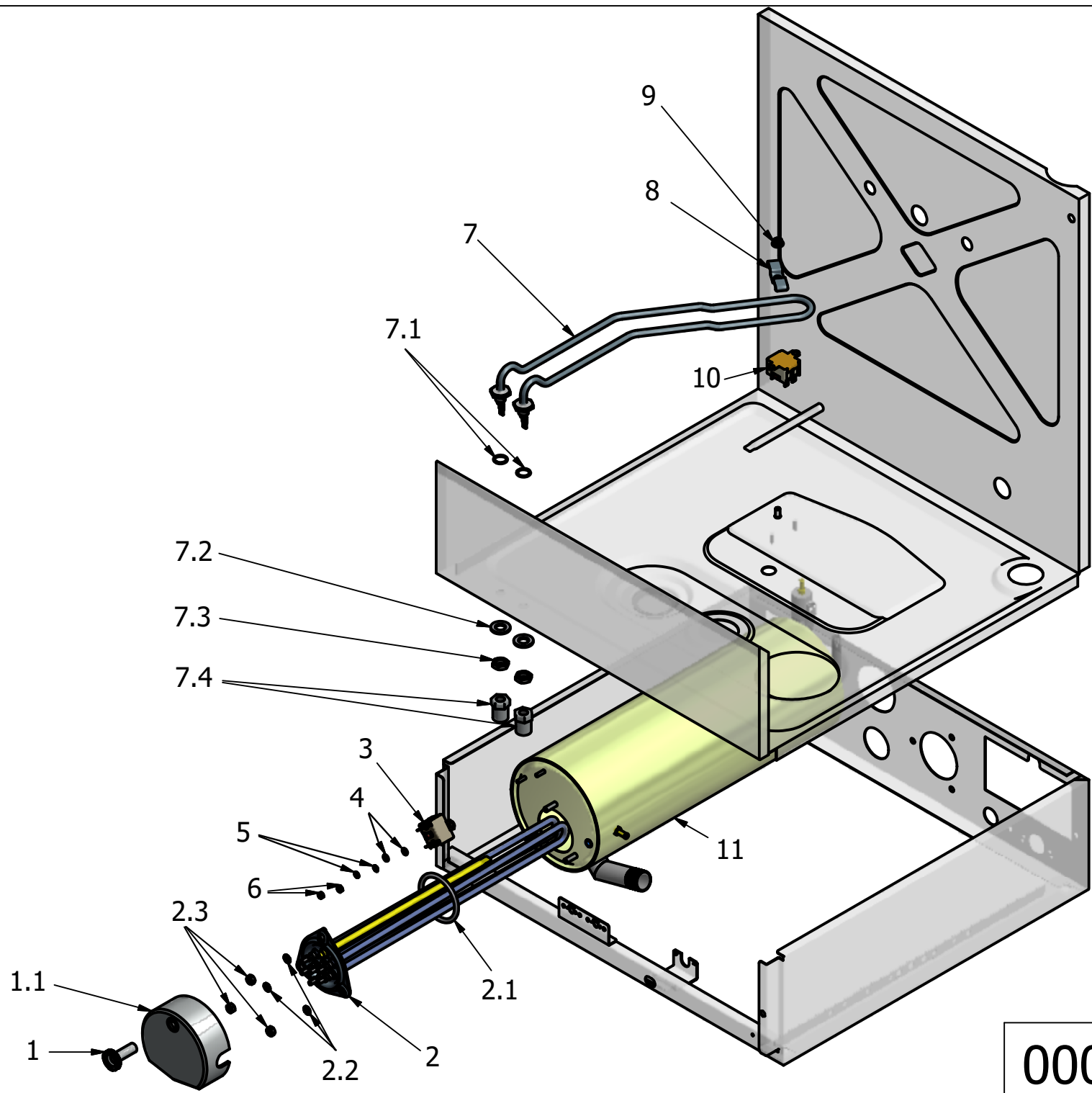
Pos.	Artikel	Nummer	Bezeichnung	Bemerkung	Nettopreis
1	F1020	AMMP24SXDP	Türfeder links // Door spring left	47 / 60	5,76 €
2	F1010	AM012M	Buchse // Door spin spacer 11,5 x 9,5	47 / 60	3,39 €
3	F3063	AM412NTM	Türachse // Axis	60	7,00 €
4	F1014	AM0PFPPM	U-Scheibe mit zwei Löchern // Door pin securing plate	47 / 60	1,26 €
5	F1138	VVEI410I	Schraube // Screw M4 x 10	47 / 60	0,64 €
6	F1019	AMMP24DXDP	Türfeder rechts // Door spring right	47 / 60	5,76 €
7	F1021	AMPCP	Türpuffer // Silicon door stop	47 / 60	1,74 €
8	F1	VVSPEI68I	Schraube // Screw	47 / 60	€
9	F1107	OR5501	O- Ring // O ring	47 / 60	0,35 €
10	F3025	GMP05MPR3CP	Tür // Door front	60	240,00 €
11	F1009	AM011E	Halter Kugel // Ball catch seat	47 / 60	3,09 €
12	F1008	AM011D	Kugel (Türverriegelung) // Ball catch ball	47 / 60	1,08 €
13	F1005	AM010F20	Türgriff // Door handle	47 / 60	48,00 €
14	F1007	AM011C	Feder (Türverriegelung) // Ball catch spring 1 x 8,5 x 11,1	47 / 60	0,72 €
15	F1006	AM011A	Schraubkappe // Ball catch nut	47 / 60	4,29 €



00004.604.000

Artikel zur Explosionszeichnung 00004.604.000

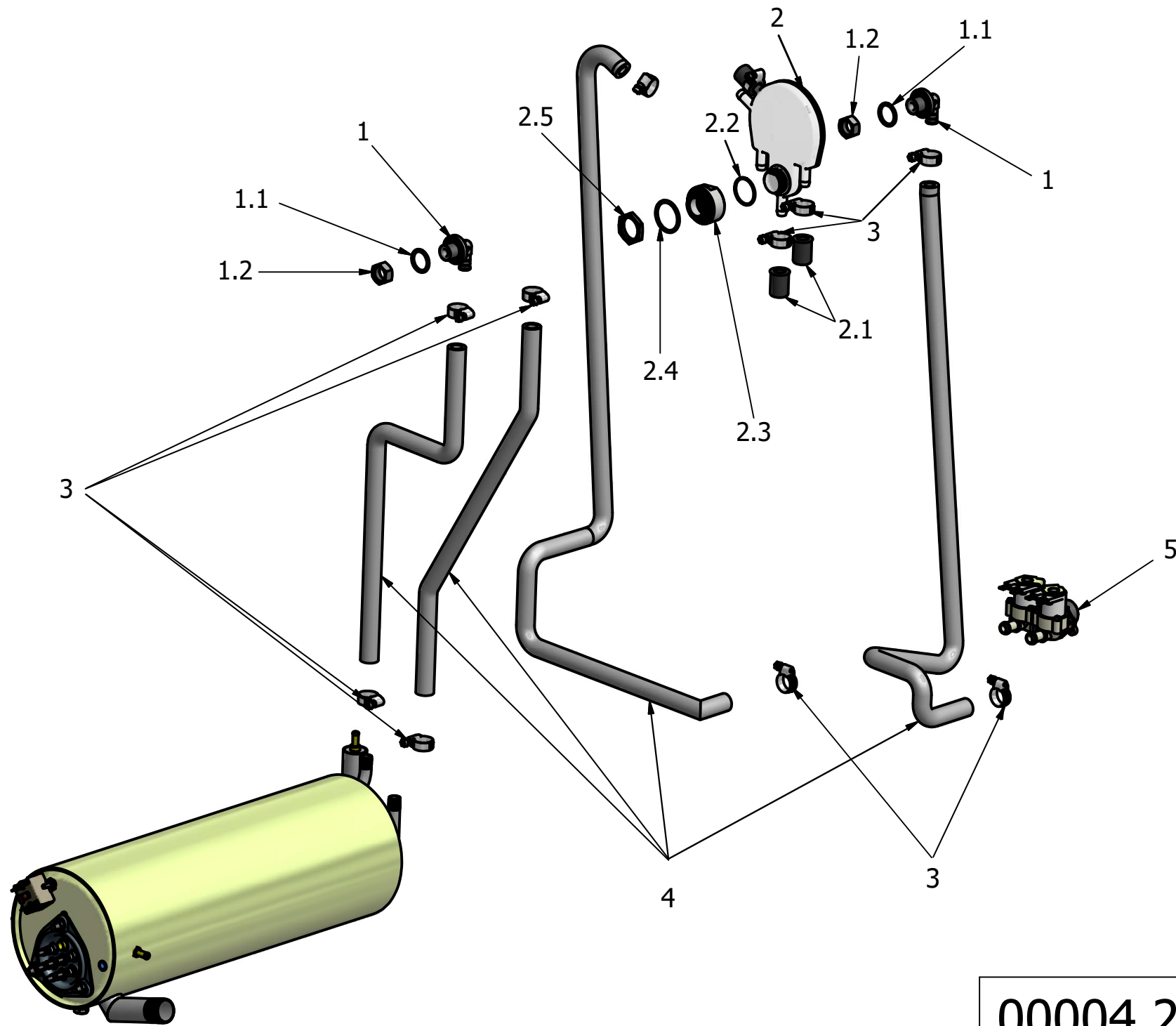
Pos.	Artikel	Nummer	Bezeichnung	Bemerkung	Nettopreis
1	F1045	CEPRELAPS764	Niveautransmitter Tank // Level transmitter tank	47 / 60	38,00 €
2	F1071	FAM58	Schlauchklemme // Spring clip 4 x 8	47 / 60	0,63 €
3	F1046	CEPRPSF50	Niveauregler Tank 75/50 // Level controller tank	47 / 60	26,50 €
4	F1044	CEPR62P	Niveauregler Boiler 90/30 // Air pressure switch boiler	47 / 60	23,40 €
5	F1136	VVA3595I	Schraube // Self tapping screw 3,5 x 9,5	47 / 60	0,13 €
6	F3004	AM0SQPF50	Halter Niveauregler // Holder pressure transmitter	60	14,28 €
7	F1	TSIL48	Kunststoffschlauch // Hose / By the metre (5 m)	47 / 60	??? €
8	F1111	RACTPS12	T-Stück // T piece	47 / 60	3,90 €
9	F1072	FAM710	Schlauchklemme // Hose clip	47 / 60	0,63 €
10	F1083	GP025BGR	Kit Luftfalle (Windkessel) // Kit pressure vessel, air trap	47 / 60	6,63 €
10.1	F1075	G382615G	Dichtung // Air trap seal 38 x 26 x 1,5	47 / 60	0,53 €
10.2	F1056	D034	Mutter // Brass nut 3/4"	47 / 60	3,92 €
10.3	F1074	G251525G	Dichtung // Sealing washer 25 x 15 x 2,5	47 / 60	0,48 €
10.4	F1085	GP026BBGR	Mutter // Air trap elbow nut, plastic	47 / 60	1,59 €
10.5	F1084	GP026ABGR	Nippel // Air trap elbow nipple, plastic	47 / 60	1,21 €



00004.605.000

Artikel zur Explosionszeichnung 00004.605.000

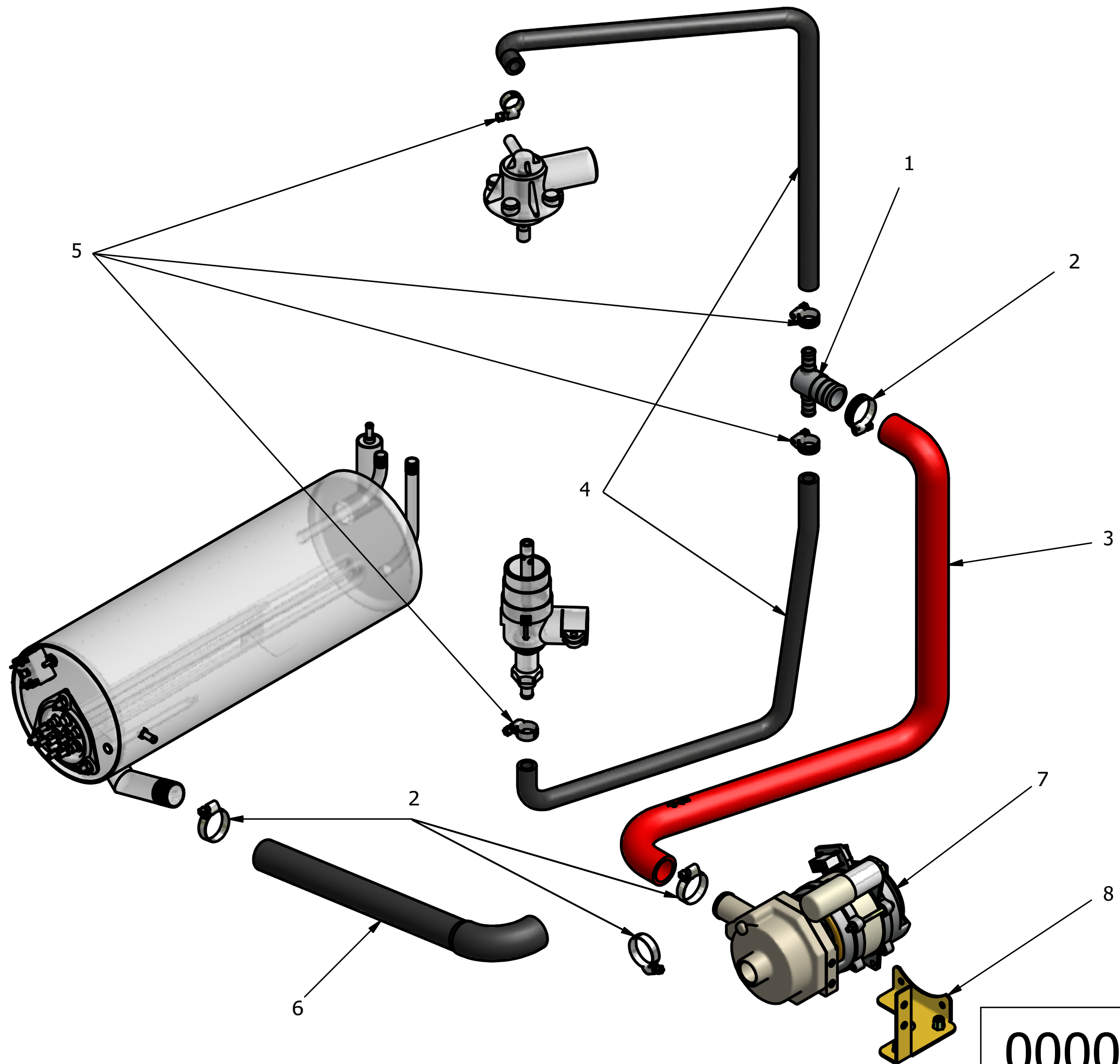
Pos.	Artikel	Nummer	Bezeichnung	Bemerkung	Nettopreis
1	F1080	GB093FV0GR	PVC-Schraube // Special nut, large	47 / 60	1,27 €
1.1	F1079	GB083FV0GR	PVC-Abdeckkappe Boilerheizung // Protective cap	47 / 60	7,17 €
2	F1145	CERB603F	Boilerheizung 6,0 kW // Boiler heating	47 / 60	114,66 €
2.1	F1109	ORRB3F	O - Ring Boilerheizung	47 / 60	1,51 €
2.2	F1131	VR6I	U-Scheibe // Washer	47 / 60	1,00 €
2.3	F1123	VD6I	Mutter M6 // Nut M6	47 / 60	0,33 €
3	F1049	CESB454	S - Thermostat Boiler 100°// Rinse safety thermal switch	47 / 60	18,70 €
4	F1134	VRGB4I	U-Scheibe 4x12 // Flat washer 4x12	47 / 60	0,11 €
5	F1130	VR4I	Federring // Toothed washer	47 / 60	0,11 €
6	F1119	VD4I	Mutter M4 // Nut M4	47 / 60	0,18 €
7	F3006	CERV22	Tankheizung 2,2 KW // Wash element complete, 2,2 KW	60	47,43 €
7.1	F1110	ORRV	O-Ring // Wash element 12x1	47 / 60	0,25 €
7.2	F1135	VRP12I	U-Scheibe D 12 // Washer D 12	47 / 60	1,00 €
7.3	F1128	VDRV	Mutter // Nut	47 / 60	1,00 €
7.4	F1047	CEPRV0GR	Isolationsmanschette // Tank heating isolation	47 / 60	1,27 €
8	F1015	AM0SQFRV4	Halter Tankheizung // Holder heating element	47 / 60	5,00 €
9	F1121	VD6FLI	Mutter M6 // Nut M6	47 / 60	1,75 €
10	F1054	CESV001	Sicherheitsthermostat Tank 85°// Safety switch wash tank	47 / 60	18,70 €
11	F3	GB4823F50AB	Boiler // Boiler	60	280,00 €



00004.208.000

Artikel zur Explosionszeichnung 00004.208.000

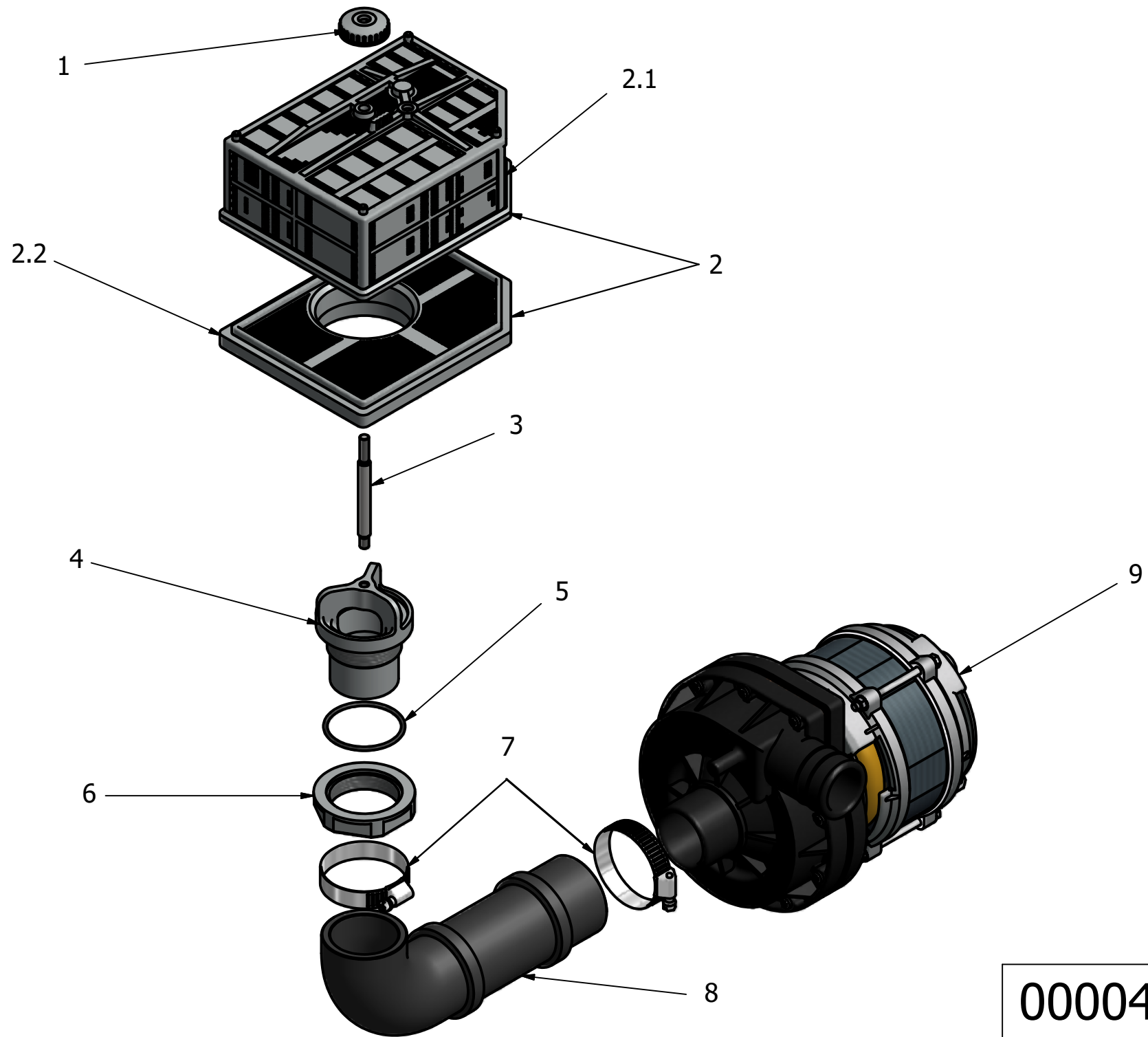
Pos.	Artikel	Nummer	Bezeichnung	Bemerkung	Nettopreis
1	F1087	GRS06BGR	Nippel // Inlet elbow	47 / 60	3,78 €
1.1	F1074	G251525G	Dichtung // Sealing washer 25x15x2,5	47 / 60	0,48 €
1.2	F1059	D038I	Mutter // Brass nut	47 / 60	3,22 €
2	F1003	ABSBPPL	Rückflussverhinder / Wassertasche // Airflow preventer	47 / 60	60,00 €
2.1	F1067	EP050	Verschlusskappe // Blanking plug	47 / 60	3,49 €
2.2	F1108	OR2106	O-Ring	47 / 60	1,00 €
2.3	F1004	ABSBPPLP	Verlängerung // Reneval	47 / 60	18,00 €
2.4	F1152	OR3118	O-Ring	47 / 60	0,32 €
2.5	F1057	D034I	Mutter // Brass nut	47 / 60	3,92 €
3	F1068	FA1220	Schlauchschelle // Hose clip	47 / 60	1,70 €
4	F1113	TG1117	Formschläuche Zulauf // Moulded hose	47 / 60	15,00 €
5	F1030	CEEV2	Doppelmagnetventil // Solenoid valve, 2 way, 230V	47 / 60	23,20 €



00004.208.001

Artikel zur Explosionszeichnung 00004.208.001

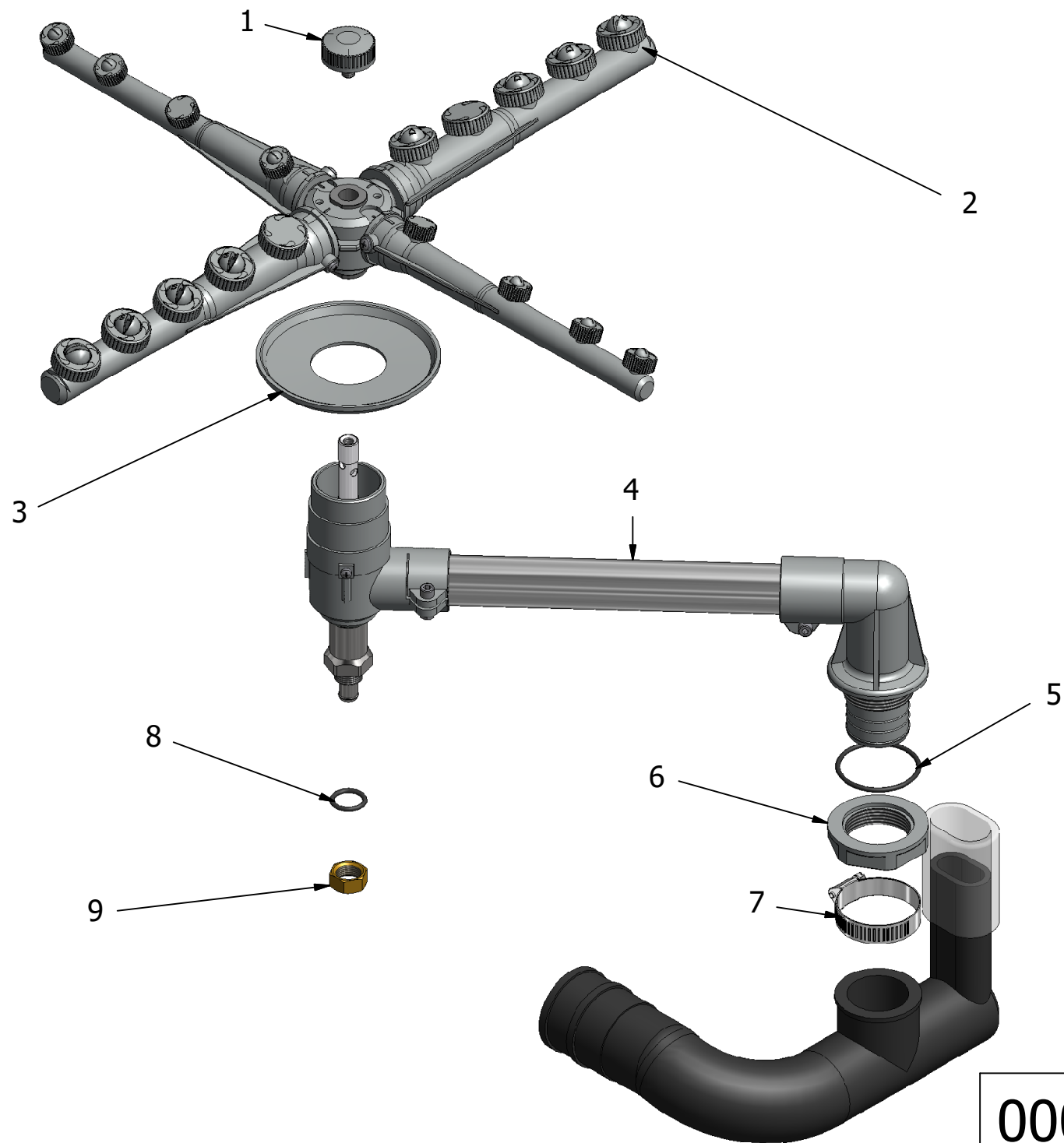
Pos.	Artikel	Nummer	Bezeichnung	Bemerkung	Nettopreis
1	F1002	ABRTRP	T-Stück Nachspülverteiler // T piece	47 / 60	9,05 €
2	F1070	FA3040	Schlauchselle // Hose clip 30-40	47 / 60	2,09 €
3	F1086	GRMP4AB	Formschlauch Drucksteigerungspumpe // Moulded hose	47 / 60	45,00 €
4	F3064	TG1219AT	Formschlauch Nachspülverteiler // Moulded hose	60	8,19 €
5	F1068	FA1220	Schlauchselle // Hose clip	47 / 60	1,70 €
6	F1078	GAMA4AB	Formschlauch Boiler // Moulded hose boiler	47 / 60	20,00 €
7	F1001	ABPRF5213	Drucksteigerungspumpe // Rinse pressure pump	47 / 60	196,00 €
8	F3065	ABSTFP5213C	Halter Drucksteigerungspumpe // Holder pump freshwater	60	14,00 €



00004.200.000

Artikel zur Explosionszeichnung 00004.200.000

Pos.	Artikel	Nummer	Bezeichnung	Bemerkung	Nettopreis
1	F1076	GA013BGR	Rändelmutter für Sieb // Retaining nut	47 / 60	1,68 €
2	F3014	GA315RCBV0GR	Spülpumpenansaugsieb // Wash filter complete	60	31,15 €
2.1	F3067	GA315RAV0GR	Spülpumpenansaugsieb oberteil //	60	18,88 €
2.2	F3067	GA315RAV0GR	Spülpumpenansaugsieb unterteil //	60	18,88 €
3	F3016	GA6122I	Achse Spülpumpenansaugsieb //	60	26,00 €
4	F3013	GA311BGR	Ansaugstutzen Spülpumpe // Filter boss, mod 3-4	60	8,91 €
5	F3056	OR3187	O - Ring	60	0,68 €
6	F3007	DP112GR	PVC-Mutter // PVC nut	60	2,93 €
7	F3009	FA4060	Schlauchschelle // Hose clip	60	2,00 €
8	F3015	GA538	Formschlauch // Wash inlet hose	60	18,96 €
9	F3008	EP100IC	Spülpumpe 0,75 KW // Wash pump	60	291,70 €

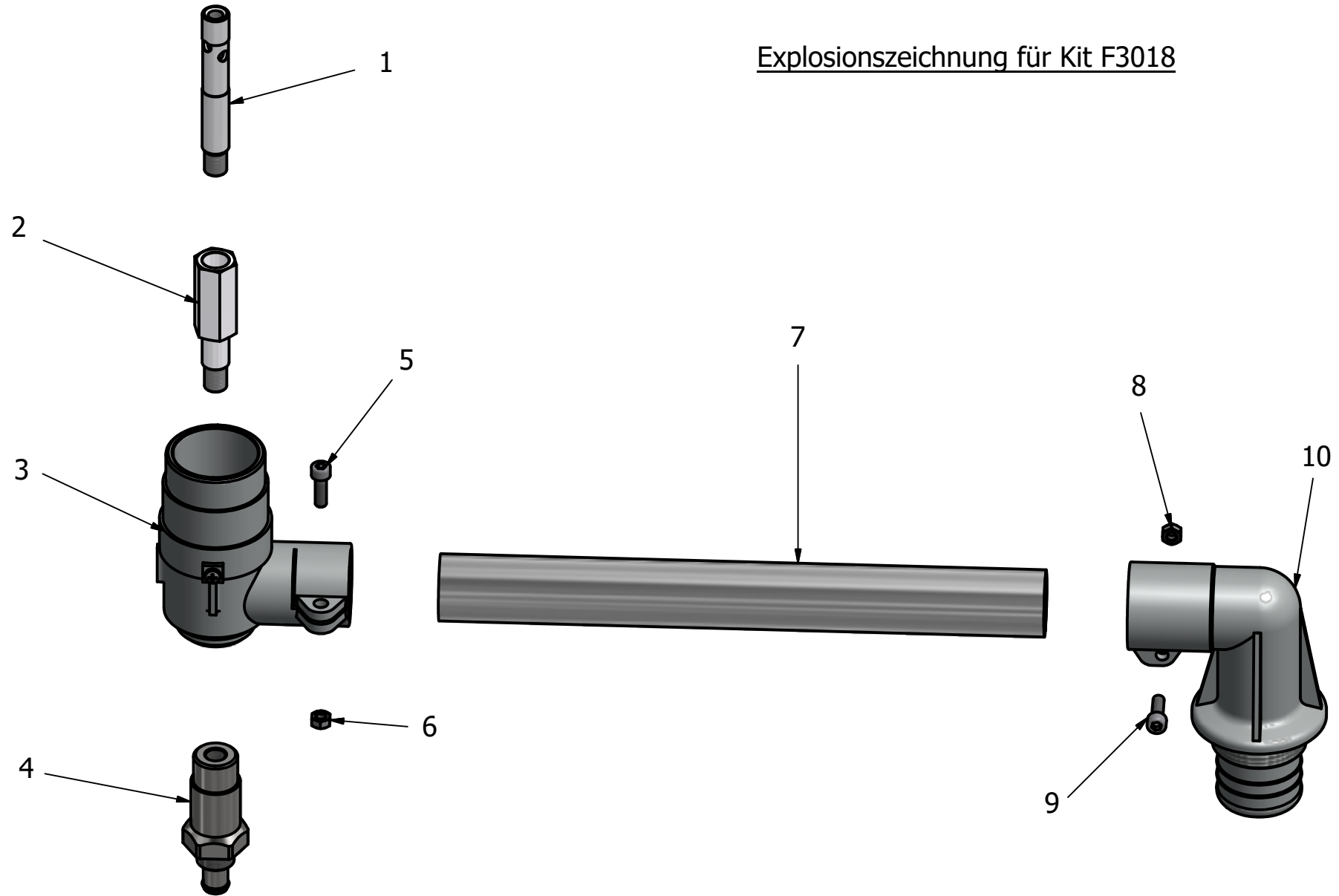


00004.204.000

Artikel zur Explosionszeichnung 00004.204.000

Pos.	Artikel	Nummer	Bezeichnung	Bemerkung	Nettopreis
1	F1095	LS09PBGR	Rändelmutter // Retaining nut	47 / 60	6,02 €
2	F3050	LSI46BBBGR	Kit Spülkreuz // Rotating assy complete	60	95,62 €
3	F3031	LI034PV0GR	unterer Drehteller // Deflektor disk	60	3,58 €
4	F3018	GLICQ482IGRCOMP	Kit unterer Spülverteiler //Kit lower elbow & boss assy comp.	60	130,53 €
5	F3055	OR3181	O - Ring	60	0,57 €
6	F1066	DP114GR	PVC-Mutter // PVC nut	47 / 60	2,93 €
7	F3010	FA406013	Schlauchschelle // Hose clip 40-60	60	3,00 €
8	F1104	OR122	O - Ring	47 / 60	0,18 €
9	F1058	D038A	Mutter // Brass nut 3/8" 20 x 10	47 / 60	3,22 €

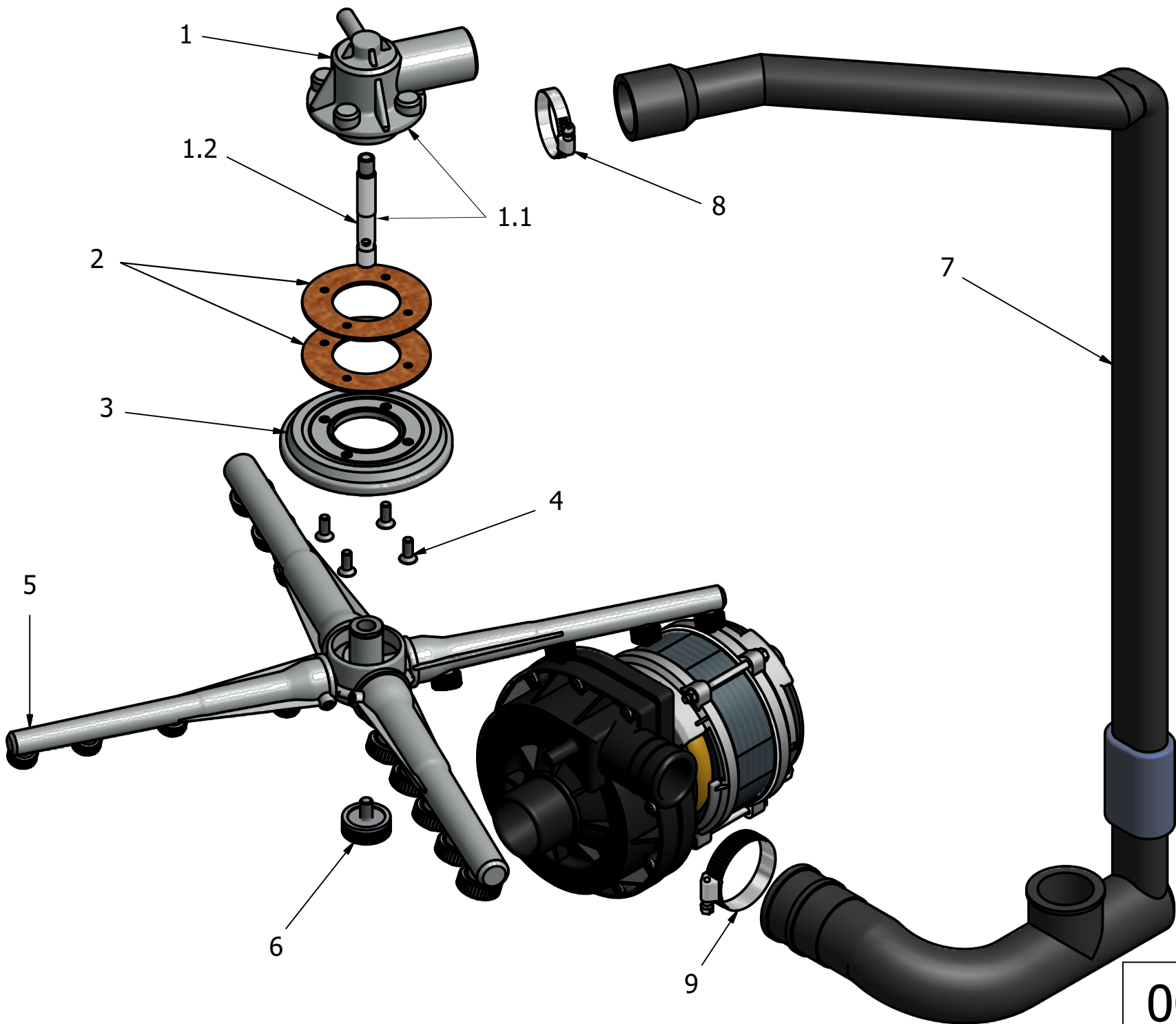
Explosionszeichnung für Kit F3018



00004.202.018

Artikel zur Explosionszeichnung 00004.202.018

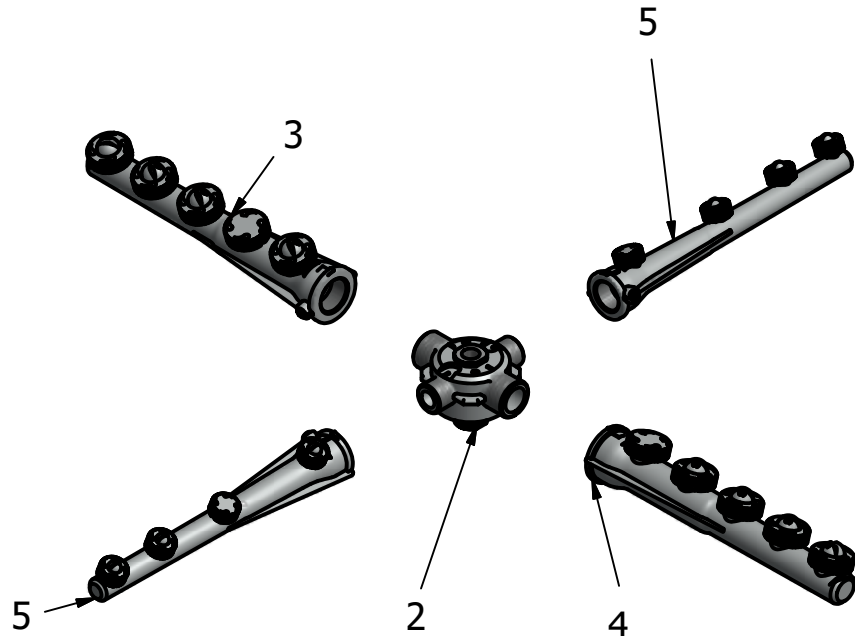
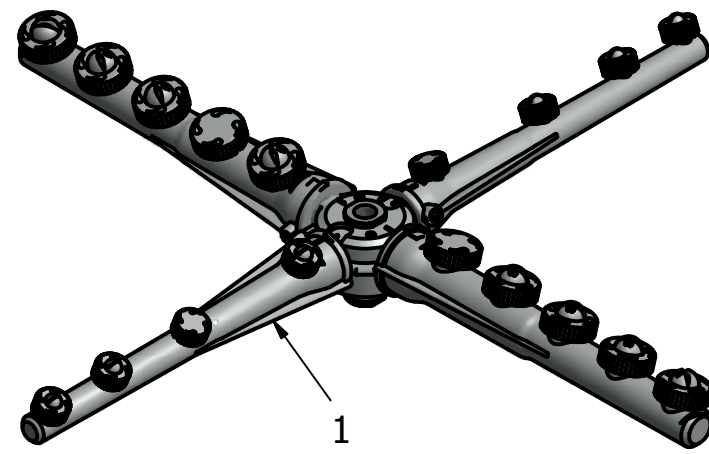
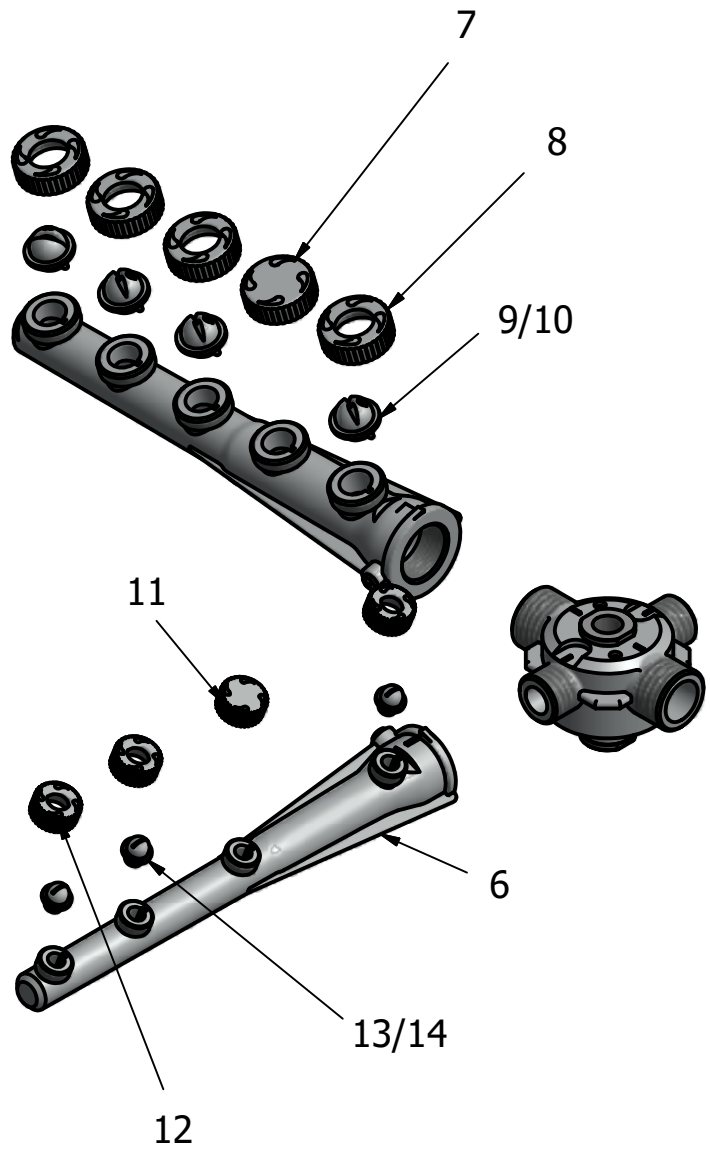
Pos.	Artikel	Nummer	Bezeichnung	Bemerkung	Nettopreis
1	F3047	LS08	Achse // Lower spindel 85mm	60	22,26 €
2	F3033	LI330I	Drehaufnahme // Spindle extension	60	32,00 €
3	F3	LI029CAIGR	unterer Spülverteiler //	60	??? €
4	F3036	LI533FI	Spülverteilerbogen // support for bottom boss	60	64,00 €
5	F1139	VVEI516I	Schraube // Screw cap M5x16	47 / 60	0,69 €
6	F1120	VD5I	Mutter M5 // Nut M5	47 / 60	0,26 €
7	F3034	LI428PR5	PVC-Rohr Spülsystem // Wash extension tube	60	14,02 €
8	F1120	VD5I	Mutter M5 // Nut M5	47 / 60	0,26 €
9	F1139	VVEI516I	Schraube // Screw cap M5x16	47 / 60	0,69 €
10	F3035	LI430FCBGR	unterer Nachspülverteiler// Wash inlet elbow	60	13,36 €



00004.204.001

Artikel zur Explosionszeichnung 00004.204.001

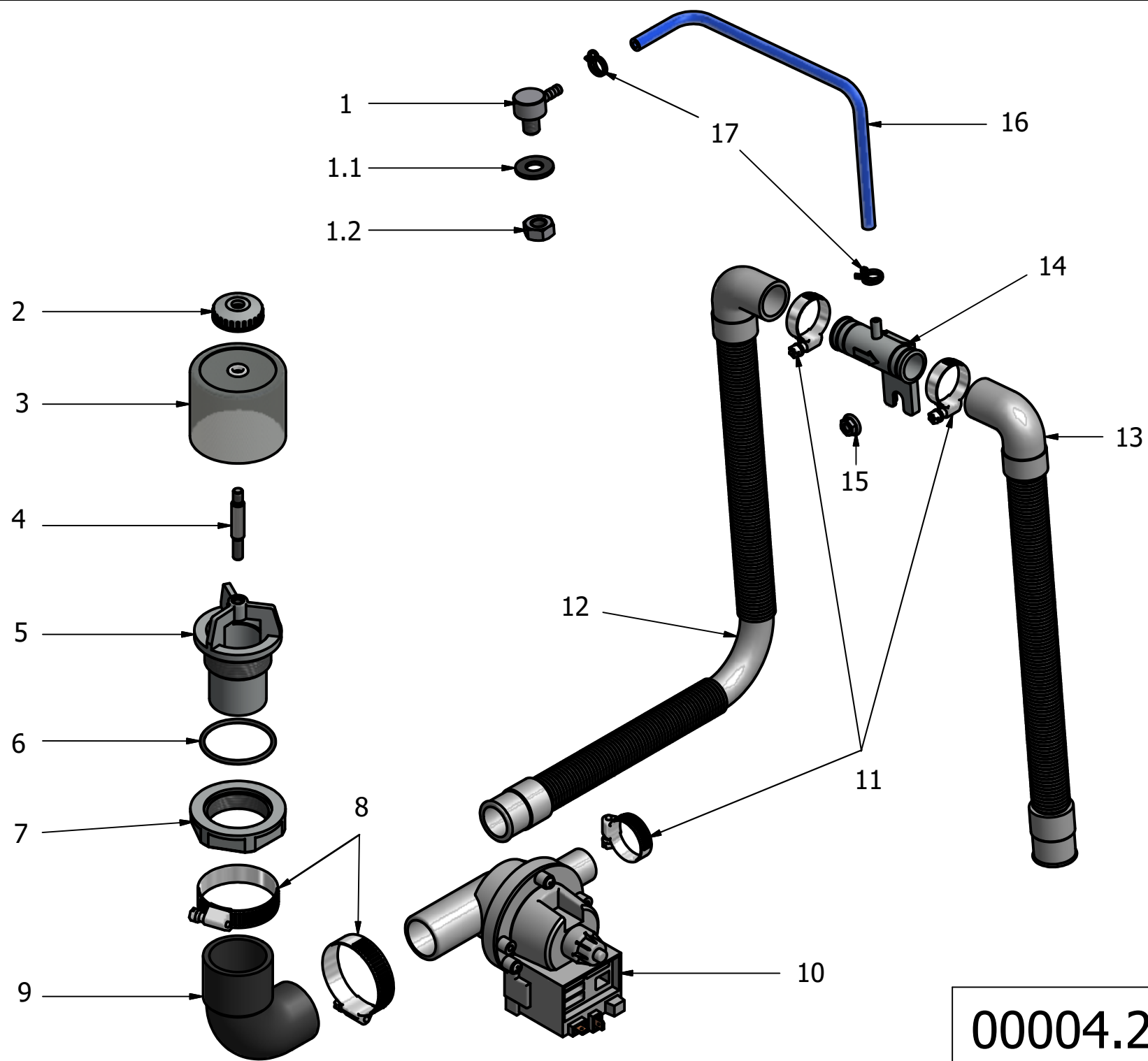
Pos.	Artikel	Nummer	Bezeichnung	Bemerkung	Nettopreis
1	F3068	LS5IGRCOMP	Kit oberer Spülverteiler //	60	58,00 €
1.1	F3069	LS5IGR	oberer Spülverteiler //	60	28,16 €
1.2	F3047	LS08	Achse // Lower spindel 85mm	60	22,26 €
2	F3045	LS02	Dichtung // Cork seal 84x44,5x2mm	60	3,25 €
3	F3046	LS03PGR	oberer Drehteller // Baffle plate	60	3,06 €
4	F3058	VVTSEI616I	Schraube // Screw M6x16	60	1,00 €
5	F3050	LSI46BBBGR	Kit Spülkreuz // Rotation assy complete	60	95,62 €
6	F1095	LS09PBGR	Rändelschraube // Spindel retaining nut	47 / 60	6,02 €
7	F3019	GLMSIC404	Formschlauch Spülsystem (Spülverteiler) // Wash hose	60	130,90 €
8	F3009	FA4060	Schlauchschelle // Hose clip 40-60	60	2,00 €
9	F3010	FA406013	Schlauchschelle // Hose clip 40-60	60	3,00 €



00004.203.000

Artikel zur Explosionszeichnung 00004.203.000

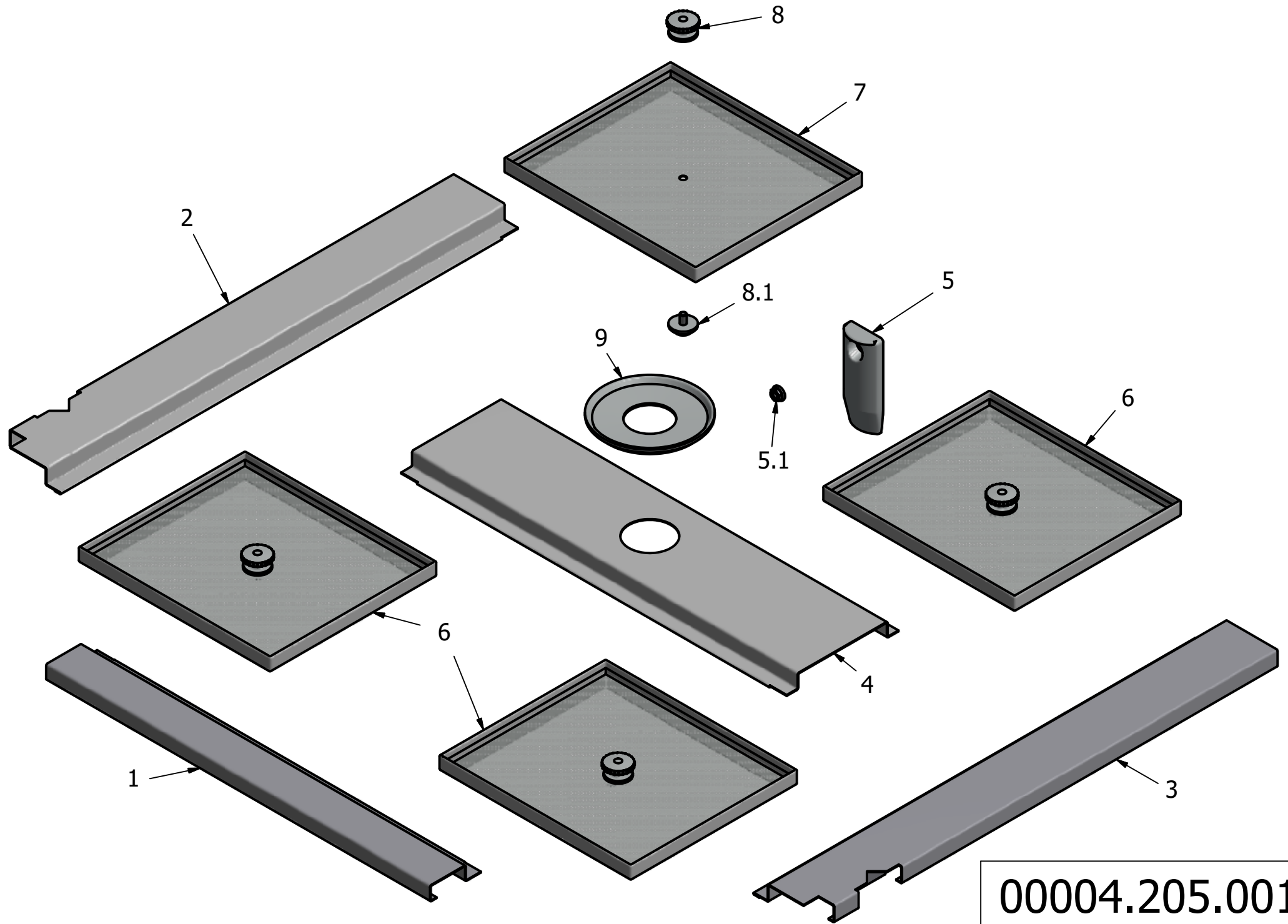
Pos.	Artikel	Nummer	Bezeichnung	Bemerkung	Nettopreis
1	F3050	LSI46BBBGR	Kit Spülkreuz // Roating assy complete	60	95,62 €
2	F1103	LSI0607ABGR	Dreharmkreuz // Centra boss bushes	47 / 60	28,16 €
3	F3051	LSI46BDBGR	Kit Spülarm mit Düsen // Wash arm complete	60	16,86 €
4	F3052	LSI46BSBGR	Kit Spülarm // Wash arm complete	60	16,86 €
5	F3053	LSI46CDBGR	Kit Nachspülarm mit Düsen // Rinse arm complete	60	14,37 €
6	F3054	LSI46CSBGR	Nachspülarm ohne Düsen // Rinse arm complete	60	14,37 €
7	F1099	LSI018BGR	Blindverschraubung für Spülarm // Wash arm blank	47 / 60	1,31 €
8	F1098	LSI017BGR	Überwurfmutter Spüldüse // Location nut for wash jets	47 / 60	1,31 €
9	F1096	LSI015BGR	Spüldüse – D // Wash jet marked D	47 / 60	0,73 €
10	F1097	LSI016BGR	Spüldüse – S // Wash jet marked S	47 / 60	0,73 €
11	F1102	LSI022BGR	Blindverschraubung für Nachspülarm // Blind cap	47 / 60	1,24 €
12	F1101	LSI021BGR	Überwurfmutter Nachspüldüse // Location nut for rinse jet	47 / 60	1,24 €
13	F1100	LSI020BGR	Nachspüldüse grau // Rinse jet grey	47 / 60	0,60 €
14	F1142	LSI020VABS	Nachspüldüse grün // Rinse jet green	47 / 60	0,60 €



00004.206.000

Artikel zur Explosionszeichnung 00004.206.000

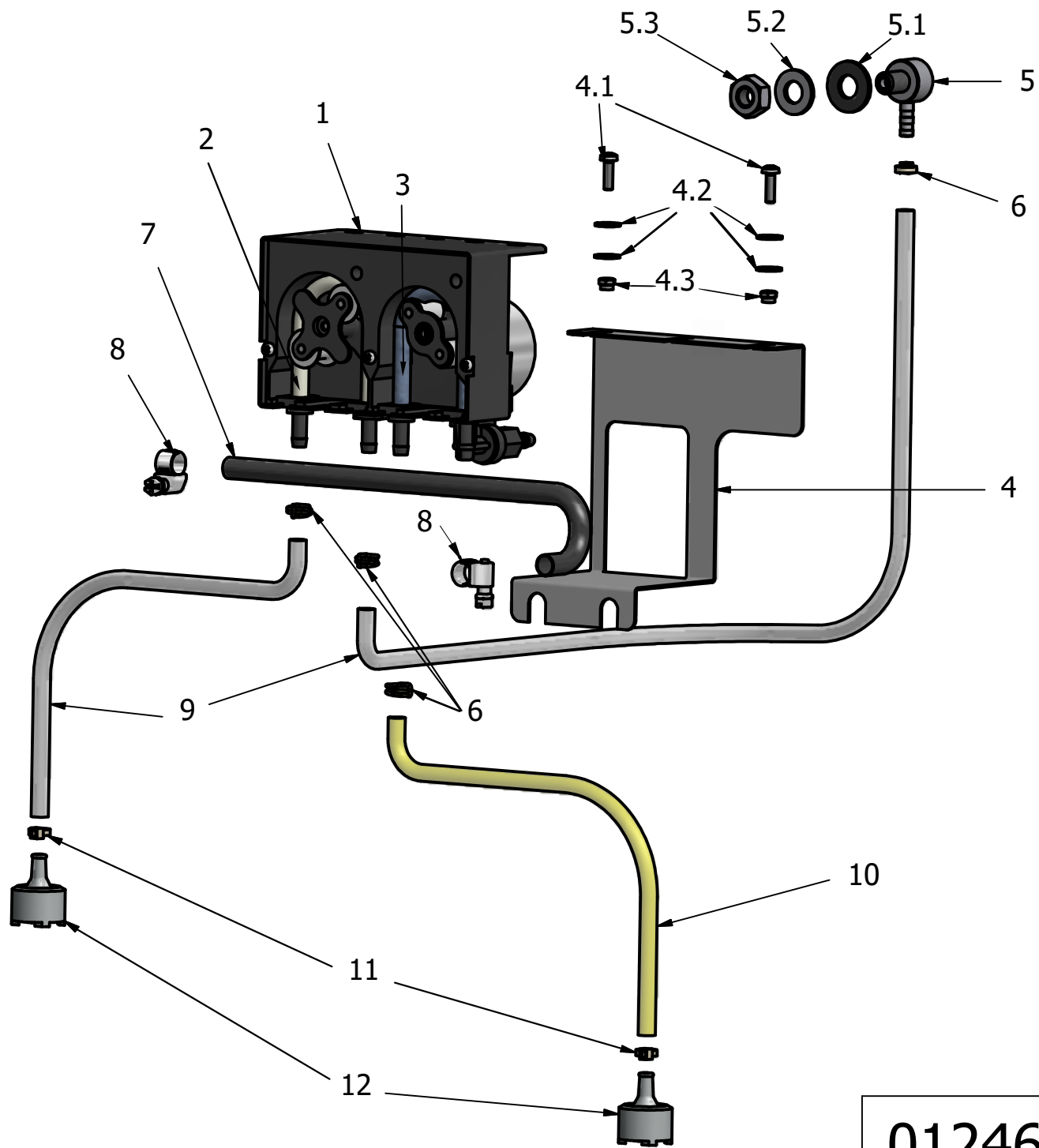
Pos.	Artikel	Nummer	Bezeichnung	Bemerkung	Nettopreis
1	F1088	GSDETPI10COMP	Nippel // Nipple steel	47 / 60	18,24 €
1.1	F1073	G18102G	Dichtung 18 x 10 x 2// Seal DIM	47 / 60	0,54 €
1.2	F1117	VD10I	Mutter // Nut M10	47 / 60	1,51 €
2	F1076	GA013BGR	Rändelmutter Sieb // Filter retaining nut	47 / 60	1,68 €
3	F1077	GAFAPS199	Ablauf- bzw. Laugenpumpenansaugsieb // Filter drain pump	47 / 60	31,92 €
4	F1	GAGS1299I	Achse Laugenpumpenansaugsieb // Filter spindel M6 x 8 x 52	47 / 60	8,97 €
5	F3011	GA111TBGR	Ansaugstutzen Laugenpumpe // Drain filter boss ??	60	19,43 €
6	F1153	OR3168	O – Ring // O - ring	47 / 60	0,58 €
7	F1066	DP114GR	PVC-Mutter 1 ¼“// PVC nut 1 ¼“	47 / 60	2,93 €
8	F1070	FA3040	Schlauchschelle 30-40 // Hose clip	47 / 60	2,09 €
9	F3012	GA18PS5USA	Formschlauch (Laugenpumpe) // Moulded hose	60	22,40 €
10	F3005	CEPS5	Ablaufpumpe / Laugenpumpe 40W // Drainpump	60	48,60 €
11	F1069	FA2532	Schlauchschelle 25-32 // Hose clip	47 / 60	1,64 €
12	F1090	GSTS2500PS	Ablaufschlauch 2,5m //External drain hose, 2,5m	47 / 60	11,30 €
13	F1091	GSTS500PS	Ablaufschlauch 0,5m // External drain hose, 0,5m	47 / 60	7,70 €
14	F1048	CEPSVSF	Entlüftung // Drain non return valve	47 / 60	4,98 €
15	F1121	VD6FLI	Mutter // Nut M6	47 / 60	1,75 €
16	F1116	TSIL48MT	Dosierschlauch „Klarspüler“ // Silicon tube, 4 x 8	47 / 60	4,80 €
17	F1072	FAM710	Schlauchklemme // Hose clip, silicon	47 / 60	0,63 €



00004.205.001

Artikel zur Explosionszeichnung 00004.205.001

Pos.	Artikel	Nummer	Bezeichnung	Bemerkung	Nettopreis
1	F3041	LISFA5	vorderer Flächensiebträger // Filter support, front	60	21,00 €
2	F3044	LISFLS4	linker Flächensiebträger // Filter support, LH	60	33,60 €
3	F3043	LISFLD4	rechter Flächensiebträger // Filter support RH	60	33,60 €
4	F3042	LISFC4	mittlerer Flächensiebträger // Steel filter support center	60	34,72 €
5	F3003	AM0APF4BGR	hinterer Flächensiebträger // Rear filter support	60	2,28 €
5.1	F1121	VD6FLI	Mutter M6 // Nut flanged D16	47 / 60	1,75 €
6	F3040	LIF4V4GRC	Kit Metall Flächensieb // Kit Stainless steel surface filter	60	48,30 €
7	F3	LIF4V4	Metallsieb // Metal strainer	60	??? €
8	F1094	LIFPMBGR	Griff Flächensieb // Finger grip	47 / 60	3,00 €
8.1	F1093	LIFGPMBGR	Schraube für Griff // Finger grip screw	47 / 60	1,00 €
9	F3031	LI034P2F04GR	unterer Drehteller // deflector disk grey	60	3,58 €

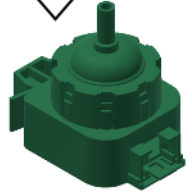
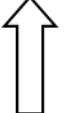
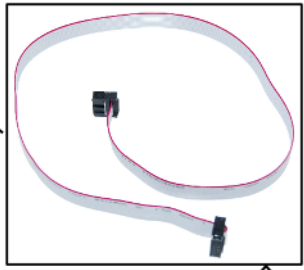
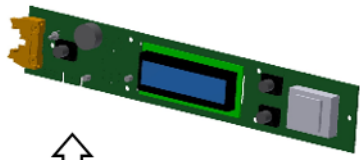


01246.503.000

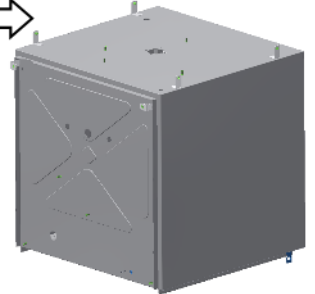
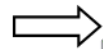
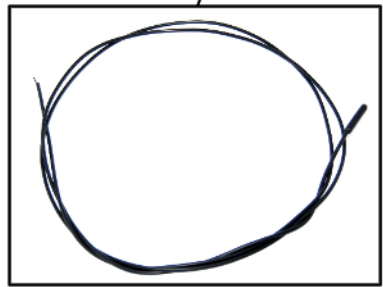
Artikel zur Explosionszeichnung 001246.503.000

Pos.	Artikel	Nummer	Bezeichnung	Bemerkung	Nettopreis
1	F1155	DOSBRDEETLE	Dosierpumpen Einheit // Dosing pump unit	47 / 60	220,00 €
2	F1062	DOSTSANSKC	Walkschlauch „Reiniger“ // Peristaltic soap tube	47 / 60	29,79 €
3	F1063	DOSTSILSKC	Walkschlauch „Klarspüler“ // Peristaltic rinse aid tube	47 / 60	29,79 €
4	F1	AM0SQFDD246	Halter Dosiereinheit // Holder dosing pump unit	47 / 60	€
4.1	F1	VVTCC414I	Schraube // Screw	47 / 60	€
4.2	F1134	VRGB4I	U-Scheibe // Flat washer 4 x 12	47 / 60	0,11 €
4.3	F1126	VDAB4I	Mutter // Nut	47 / 60	1,00 €
5	F1088	GSDETPI10COMP	Nippel // Nipple	47 / 60	18,24 €
5.1	F1073	G18102G	Dichtung 18x10x2 // Seal DIM	47 / 60	0,54 €
5.2	F1	VR10I	Dichtung // Seal DIM	47 / 60	€
5.3	F1117	VD10I	Mutter M10 // Nut	47 / 60	1,51 €
6	F1072	FAM710	Schlauchklemme // Hose clip	47 / 60	0,63 €
7	F1	TG510DS	Formschlauch	47 / 60	€
8	F1068	FA1210	Schlauchklemme // Hose clip	47 / 60	1,70 €
9	F1112	TC58	Dosierschlauch „Reiniger“ // soap tube PVC 5 x 8	47 / 60	1,96 €
10	F1116	TSIL48MT	Dosierschlauch Klarspüler // Silicon tube 4x8 mm	47 / 60	4,80 €
11	F1	CEFAS9825	Schlauchschelle // Hose clip	47 / 60	€
12	F1064	DOSVFFCGR	Saugsieb mit Gewicht // Suction filter / counterweight	47 / 60	6,80 €

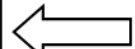
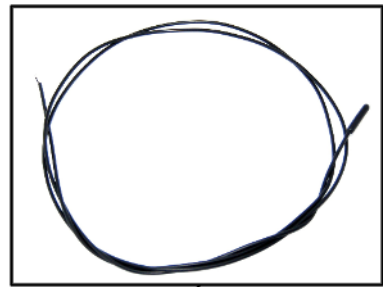
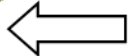
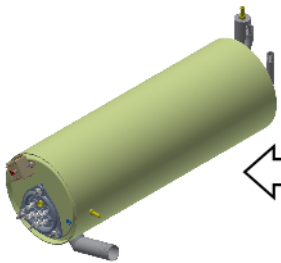
1
CECFPL10L40



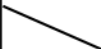
3
CESTVF50



2
CESTBF20

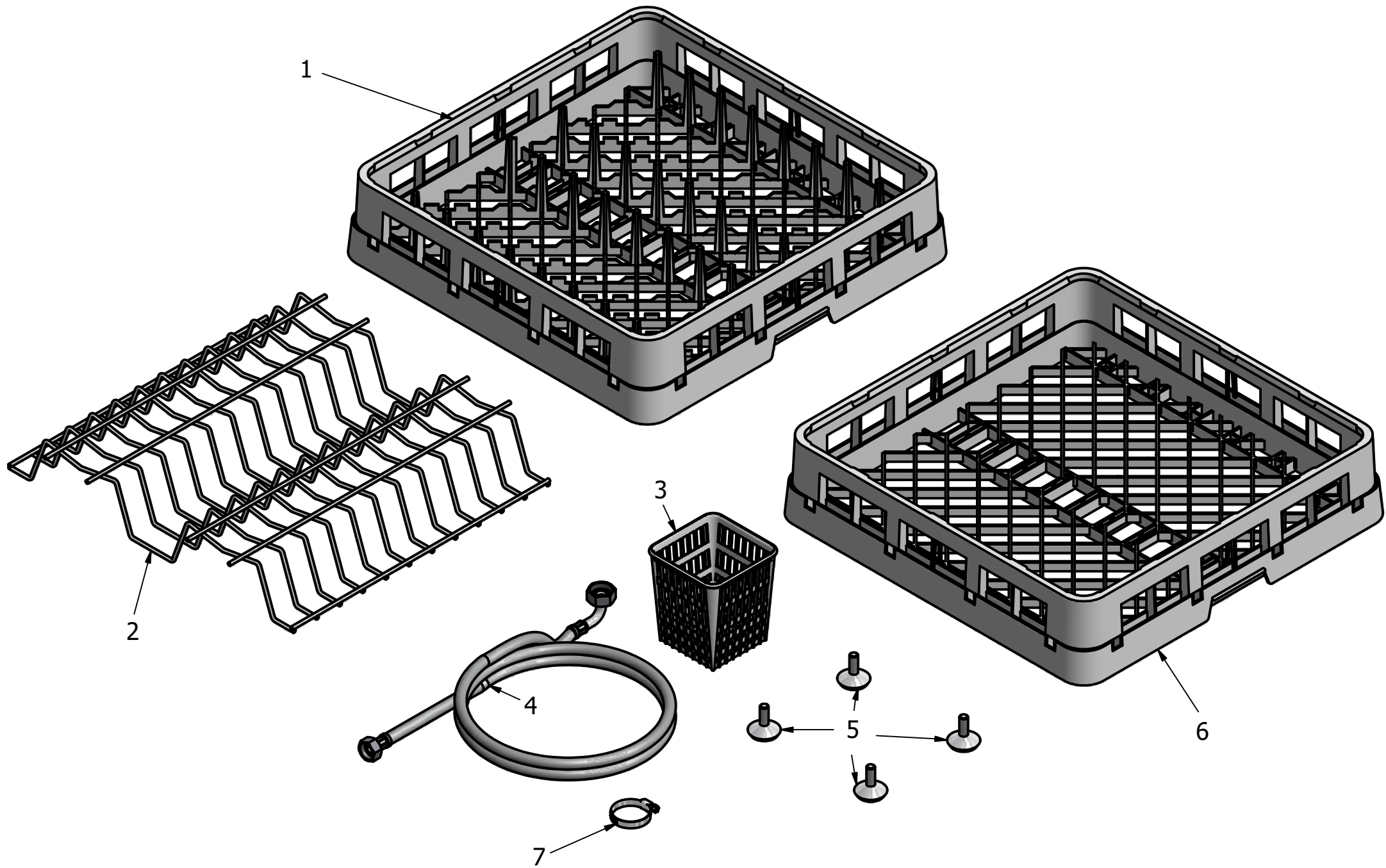


4
CECP3L30



Artikel zur Explosionszeichnung

Pos.	Artikel	Nummer	Bezeichnung	Bemerkung	Nettopreis
1	F1022	CECFPL10L40	Buskabel (Bedienfeld / Steuerplatine) // Bus cable	47 / 60	7,60 €
2	F1052	CESTBF20	Temperatursensor Boiler//Sensor boiler temperature 6x30	47 / 60	38,00 €
3	F1053	CESTVF20	Temperatursensor Tank // Sensor tank temperature 6x30	47 / 60	38,00 €
4	F1025	CECP3L30	Kabel Niveautransmitter // cable level controller	47 / 60	13,00 €

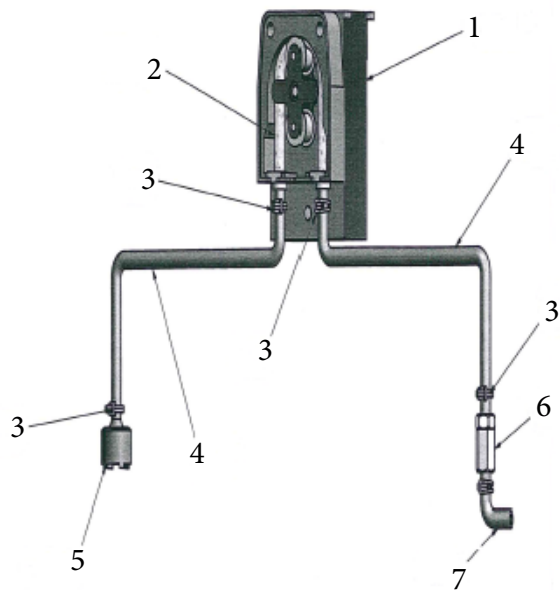


00004.700.000

Artikel zur Explosionszeichnung 00004.700.000

Pos.	Artikel	Nummer	Bezeichnung	Bemerkung	Nettopreis
1	F3070	CQ5018PPL	Fingerkorb 50x50cm //	60	39,00 €
2	F3071	CQIP5022P	Einsatz für Korb //	60	45,00 €
3	F1092	IPQ1P	Besteckköcher // Cutlery basket	47 / 60	8,00 €
4	F1127	VDCVGB	Zulaufschlauch 1,5m // Water supply hose	47 / 60	85,20 €
5	F1011	AM016	Stellfuß // Adjustable foot	47 / 60	2,42 €
6	F3072	CQ50RPL	Kleinteil- und Besteckkorb 50x50cm //	60	39,00 €
7	F1070	FA3040	Schlauchschelle 30-40 // Hose clip	47 / 60	2,09 €

Klarspüler

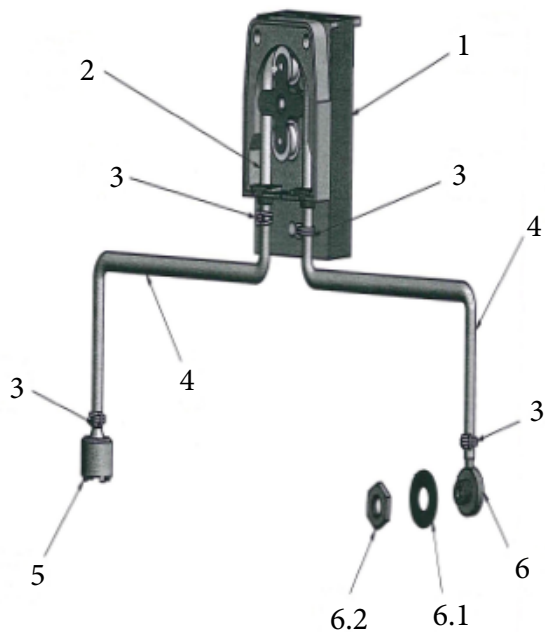


00124.501.000

Artikel zur Explosionszeichnung 00124.501.000

Pos.	Artikel	Nummer	Bezeichnung	Bemerkung	Nettopreis
1	F1060	DOSBRIETLE	Dosierpumpe „Klarspüler“ // Rinse aid pump housing	47 / 60	100,00 €
2	F1063	DOSTSILSKC	Walkschlauch „Klarspüler“ // Peristaltic rinse aid tube	47 / 60	29,79 €
3	F1072	FAM710	Schlauchklemme // Hose clip	47 / 60	0,63 €
4	F1116	TSIL48MT	Dosierschlauch „Klarspüler“ (Silikon) // Silicon tube	47 / 60	4,80 €
5	F1064	DOSVFFCGR	Saugsieb mit Gewicht // Suction filter / counterweight	47 / 60	6,80 €
6	F1065	DOSVNRSKC	Rückschlagventil „Klarspüler“ // Non return valve	47 / 60	27,18 €
7	F1	TG510DS	Schlauch zum Boiler //	47 / 60	??? €

Reiniger



00124.502.000

Artikel zur Explosionszeichnung 00124.502.000

Pos.	Artikel	Nummer	Bezeichnung	Bemerkung	Nettopreis
1	F1061	DOSDETETLE	Dosierpumpe „Reiniger“ // Soap pump complete	47 / 60	120,00 €
2	F1062	DOSTSANSKC	Walkschlauch „Reiniger“ // Peristaltic soap tube	47 / 60	29,79 €
3	F1072	FAM710	Schlauchklemme // Hose clip	47 / 60	0,63 €
4	F1112	TC58	Dosierschlauch „Reiniger“ // soap tube PVC 5 x 8	47 / 60	1,96 €
5	F1064	DOSVFFCGR	Saugsieb mit Gewicht // Suction filter / counterweight	47 / 60	6,80 €
6	F1088	GSDETPI10COMP	Nippel // Nipple	47 / 60	18,24 €
6.1	F1073	G18102G	Dichtung 18x10x2 // Seal DIM	47 / 60	0,54 €
6.2	F1117	VD10I	Mutter M10 // Nut	47 / 60	1,51 €